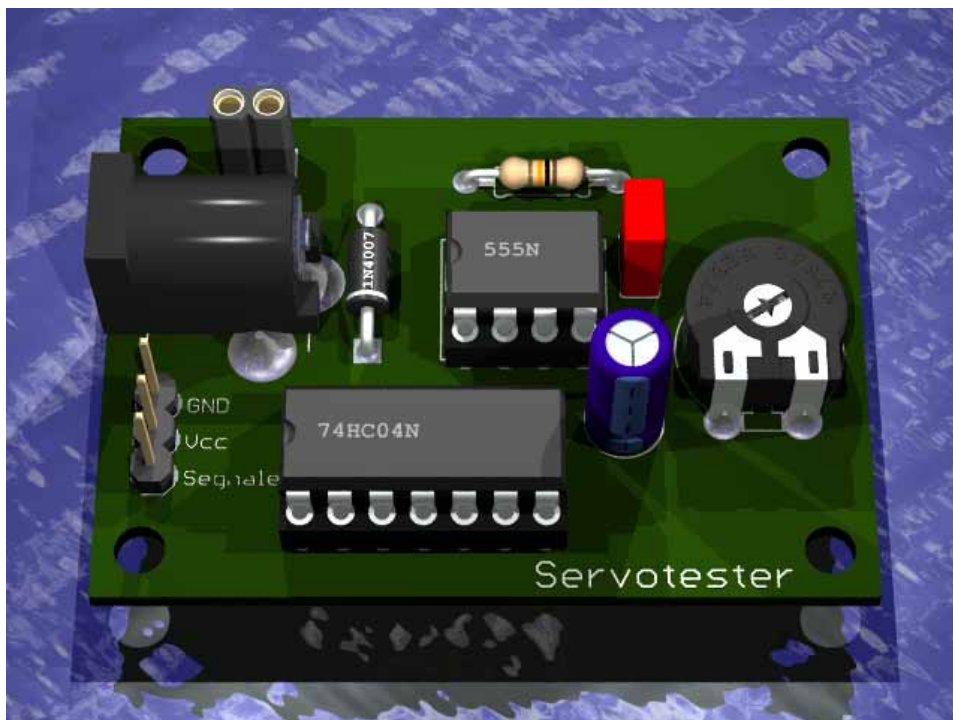
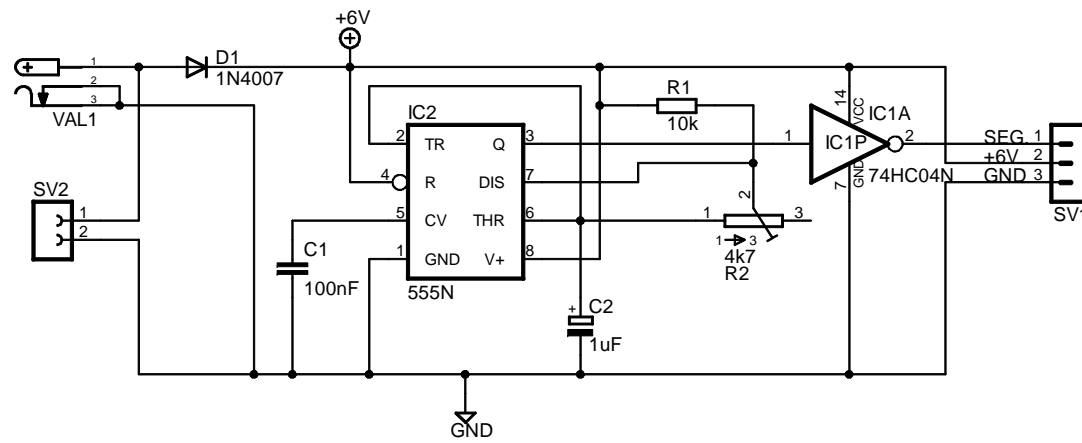


# PROGETTO

## SERVOTESTER PER ROBOZAK



di Adriano Gandolfo  
[www.adrirobot.it](http://www.adrirobot.it)



Schema By Adriano Gandolfo  
[www.adriROBOT.it](http://www.adriROBOT.it)

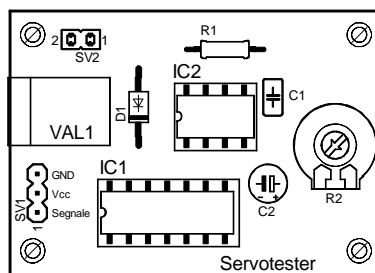
robotester

04/11/2007 18.29.42

Sheet: 1/1

## Elenco componenti

C1	100nF poliestere
C2	1 $\mu$ F elettrolitico
D1	1N4007
IC1	74HC04N
IC2	555N
R1	10k $\Omega$ 1/4W
R2	4k7 $\Omega$ 1/4W
SV1	Connettore maschio 3 pin
SV2	Connettore femmina 2 pin
VAL1	Presenza alimentazione polarizzata



WWW.adriROBOT.it by Adriano Gandolfo

Data: 04/11/2007 18.29.42

TITOLO: robotester

