

深圳市芯科泰电器开发有限公司

深圳市坪山区坑梓大窝佳宝科技园 A 栋 9 层

公司网址: [www.liucr.com](http://www.liucr.com)

E-mail: [liuchangrong@163.com](mailto:liuchangrong@163.com)

电话: 0755-84533145

---

# T3168

## 无线供电接收芯片

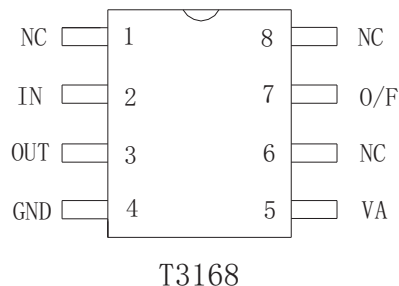
# 规 格 书

### 一、概述

T3168 是芯科泰无线充电系列通用接收集成电路，体积小输出功率大，可配合各种无线充电方案应用，电路简单使用方便

### 二、应用范围

军用产品、医疗产品、机器人无线供电、安防产品、防水产品、玩具产品、成人用品、数码产品、MP3、MP4、手机、手持家用电器等的电池充电、无线直接供电



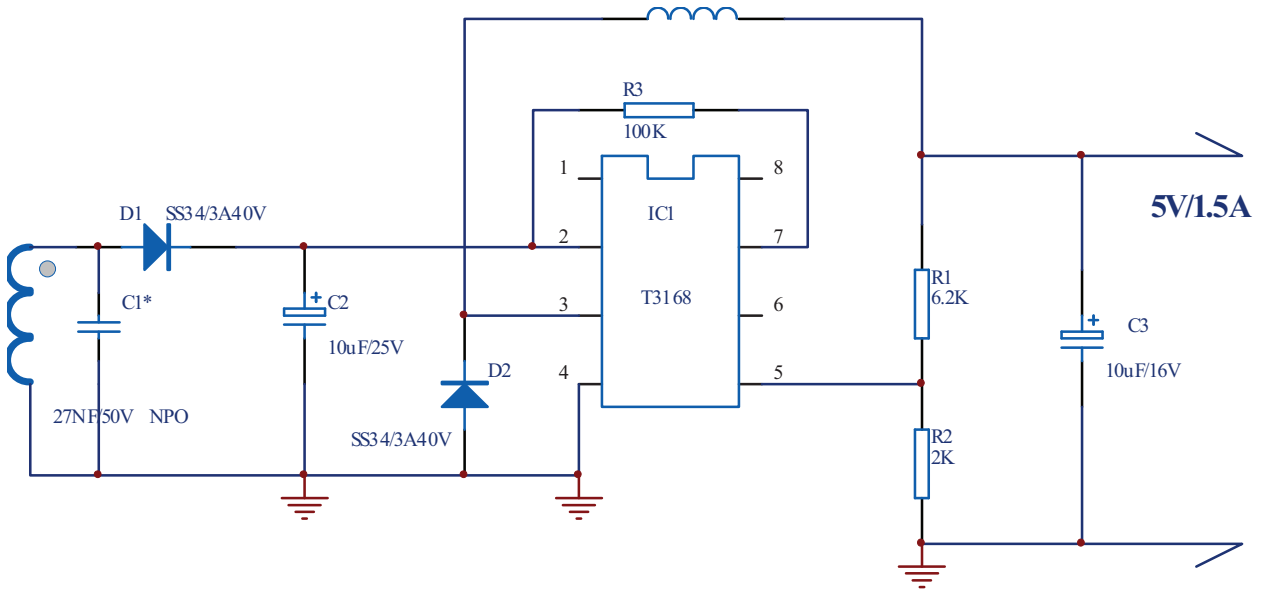
### 三、脚位图及引脚说明

引脚编号	引脚功能描述	
1	NC	空
2	IN	输入
3	OUT	输出
4	GND	地
5	VA	输出电压调节取样
6	NC	空
7	O/F	输出控制使能端
8	NC	空

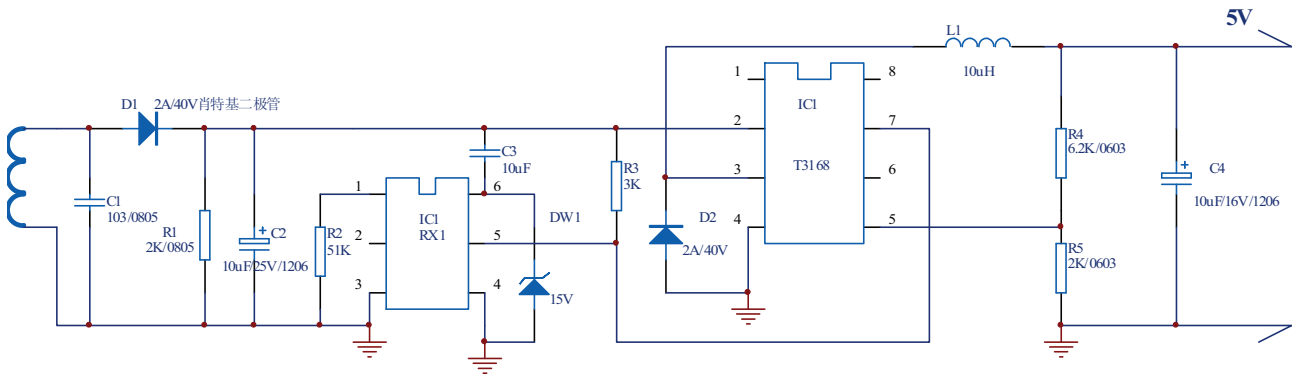
1. 空 2.电压输入引脚 3.为电压稳压输出端 4.为电源负极 5.为输出电压取样,用来改变输出电压值  
6. 空 7.输出开关使能引脚,高电位时为开,低电平时关断输出 8.空

## 四、典型应用电路

### 1. 大功率应用电路：



### 2. 防金属识别接收应用电路：



## 五、典型工作参数

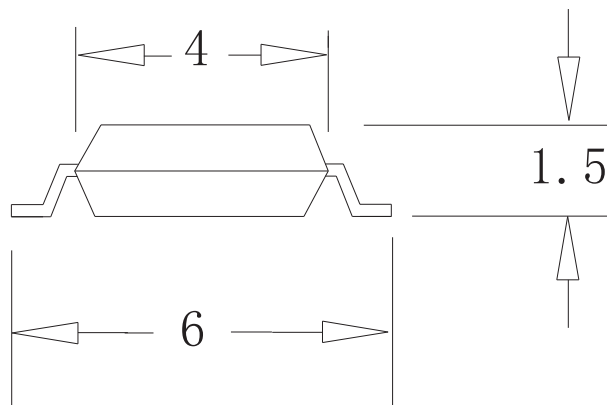
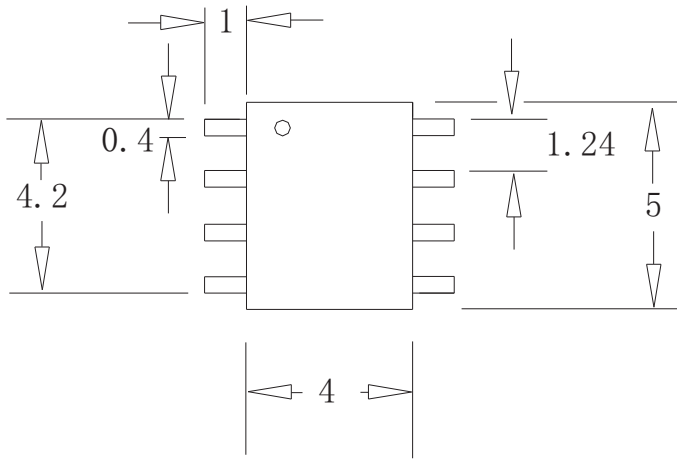
符号	工作参数	工作条件	最小值	典型值	最大值	单位
VDD	工作电压	25℃		12	26	V
AOUT	输出电流	VDD=12V		500	2000	mA

## 六、工作极限

工作温度：-55℃to+125℃  
 存储温度：-65℃to+150℃  
 最大工作电压：26V  
 最大输出电流：2A

## 七、封装形式

尺寸单位：毫米（mm）



SOP-8 封装